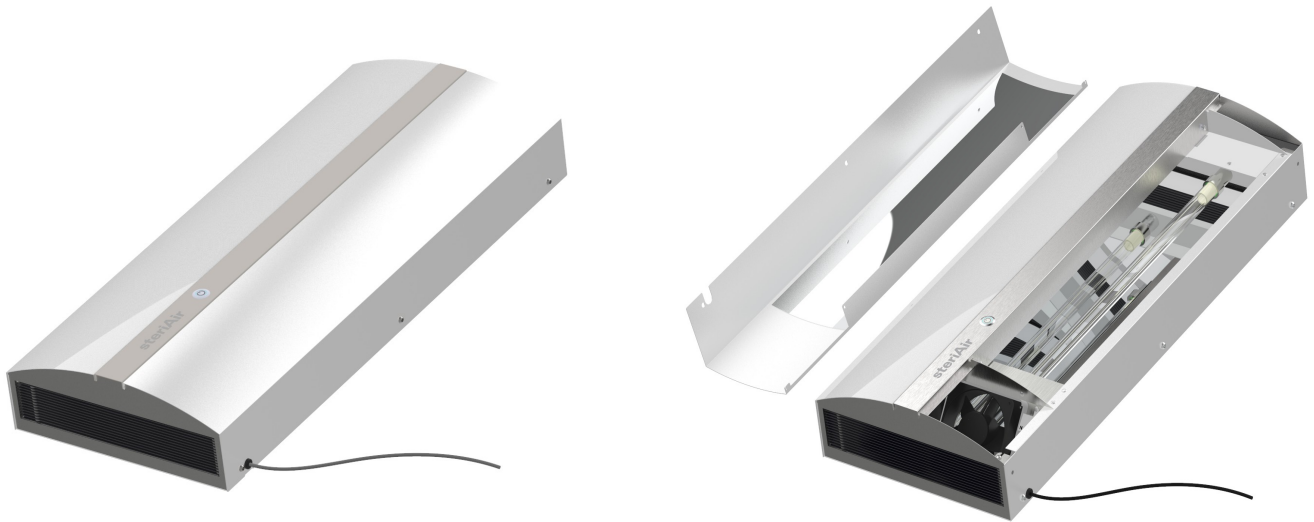


LSK 2130-4K

Umluftentkeimer



- Effektiv gegen luftgetragene Viren und pathogene Keime
- Einsatz in Laboren, Büros, Aufenthaltsräumen, Praxen und Kliniken
- Für stark frequentierte Räume
- Besonders geräuscharm
- Formschönes Design

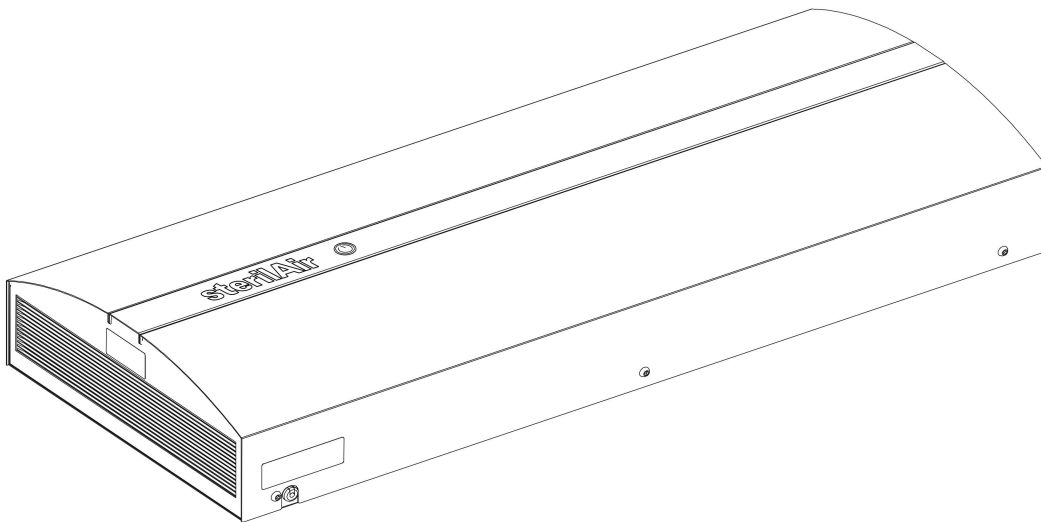
Produktbezeichnung

LSK 2130-4K

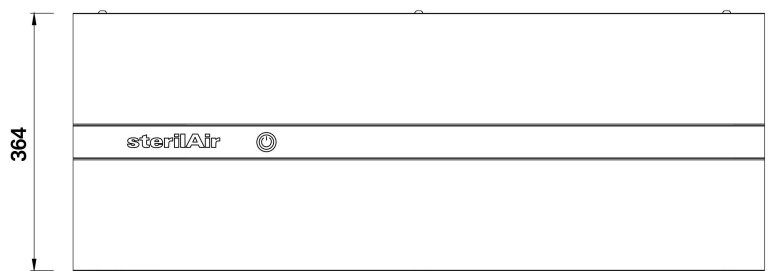
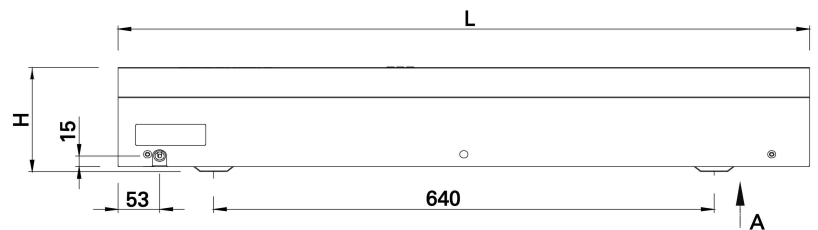
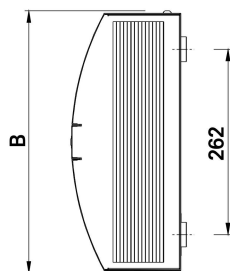
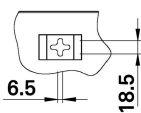
Leistungsaufnahme	82 W, 0.36 A
Versorgungsspannung	230 V _{AC} ±4%, 50..60 Hz
Ausstoss total, UVC _{254nm}	20 W
Röhrentypen	2x UVC 2030-4K
Röhrenwechsel-Intervall	12'000 Std. (75% ±5% Restleistung)
Luftumwälzung	140 m ³ / Std.
Geräuschemission	39 dB _A
Material	Edelstahl (WN 1.4301), Stahlblech lackiert, PVC
Qualifizierung	CE, EMV
IP-Schutz	IP 50

LSK 2130-4K

Umluftentkeimer



ANSICHT A



Produktbezeichnung

LSK2130-4K

Höhe H

147 mm

Länge L

884 mm

Breite B

371 mm

Gewicht pro Einheit

16.5 kg